

СВЕТОДИОДНА ЛАМПА СЪС СЕНЗОР ЗА ДВИЖЕНИЕ

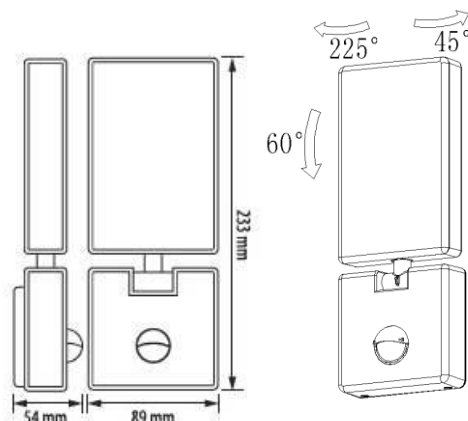
Описание

UltraLux представя нов модел светодиодна лампа за стена със сензор за движение. Тя е с мощност 10W, неутрална светлина 4000K и има следните предимства:

Предимства

- Подвижният капак на сензора осигурява лесна и удобна настройка. Капакът на сензора се завърта и открива регулаторите.
- Голям радиус на действие на сензора – 7 m. Времето на светене (от 10 s до 5 min) и прага на обкръжаващата осветеност (<3 lx до 2 000 lx) могат да се регулират.
- Фото датчик следи обкръжаващата осветеност - ден/нощ;
- Вграден драйвер с последно поколение технология DOB (Driver On Board). При тази технология елементите на драйвера са разположени на светодиодната платка. Характерно за нея е високата надеждност и дълъг експлоатационен период;
- Висока степен на защита срещу проникване на прах и влага IP65 – подходящ за интериорно и екстериорно осветление;
- Корпус изработен от поликарбонат с висока механична здравина, устойчив на UV лъчения и атмосферни въздействия;
- Светещата част на тялото може да се върти около оста си в широки граници от - 45° до + 225°, и се накланя до 60° от вертикалното си положение. По този начин осветлението може да се насочи в желаното направление;
- Височина на монтаж 1.8 до 2.5 метра;
- Компактни размери и изчистен дизайн;
- Гаранционен срок – 2 години;
- Висок индекс на цвето предаване - Ra≥80
- Ъгъл на светене 120°

Снимки



Приложение

- Осветление на магазини
- Административни сгради
- Хотели и ресторанти
- Осветление на градината
- Фасадно осветление
- За дома

Акценти

- LED лампа с PIR сензор за движение
- Регулиране на времето на светене и прага на обкръжаващата осветеност
 - Фото датчик следи обкръжаващата осветеност
 - Вграден драйвер с последно поколение технология
- DOB
 - Висока степен на защита IP65
 - Корпус изработен от поликарбонат
 - Светещата част на тялото може да се движи в широки граници
 - Монтаж на стена
 - Компактни размери и изчистен дизайн
 - Гаранционен срок – 2 години
 - Висок индекс на цвето предаване - Ra≥80
 - Ъгъл на светене 120°

Технически данни

Арт. №	Напрежение	Мощност	Цветна температура	Светлинен поток	Радиус на действие на сензора	Праг на осветеност	Време на светене
LLPS	220-240 V AC 50-60 Hz	10 W	4000 K	1100 lm	7 m	3-2000 lx	10s – 5min